

BV51 系列三片式球阀 BV51 SERIES BALL VALVE

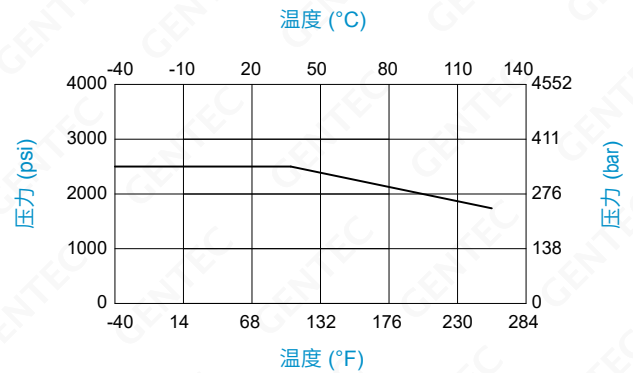
本球阀采用优质原材料制造,最高使用压力可达 2500 psi,主要适用于高纯或腐蚀性气体使用。



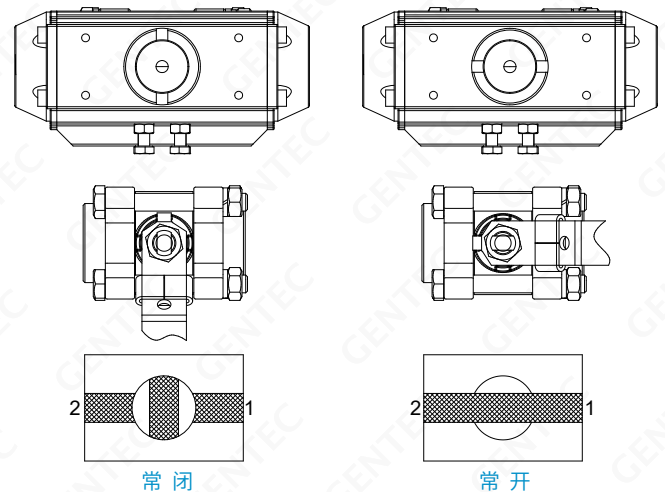
手动
SS-BV513-FNT8

特点 Features

- 最高使用压力: 2500 psi (172 bar)
- 使用温度范围: -40°C ~ 120°C (-40°F ~ 248°F)
- 手动和气动可选
- 使用时只能处于全开或全闭位置
- 接口形式为: GENLOK 卡套式接头, NPT 内螺纹, SW 承插焊接管, TW 对焊接管
- 规格为: 1/2", 3/4", 1"
- 密封材料: 加强型 PTFE
- 出厂测试条件: 2500 psi 压缩空气

温度压力曲线 Temperature Pressure Curve


气动
SS-BV514-FNT12-PD

流道示意图 Flow Path Designer


符合ISO 5211标准气动执行器 Pneumatic Actuator According to ISO 5211 Standard

类别	参数要求
气源	干燥洁净的空气
推荐气源压力	5.5 bar
最大气源压力	8 bar
润滑	每台执行器都添加了足够的润滑剂以确保正常使用
安装	执行器可在室内和室外以任意角度安装

气动执行器工况 Pneumatic Actuator Working Condition

请根据球阀使用工况, 选择下表中温度范围所对应的气动执行器。

气动执行器	气动执行器代码	温度范围
高温型	HT	-20~120°C (-4~248°F)
低温型	LT	-40~80°C (-40~176°F)

气动执行器最小执行压力 Minimum Operating Pressure

最大执行压力是 8 bar (116 psi)。有关最小执行压力, 请参见下表中的最小执行压力。

阀门系列	口径	双作用气动执行器型号	单作用气动执行器型号		执行模式	
			常闭	常开	单作用	双作用
BV513	13.1 mm	PA050-00D	PA050-S06C	PA050-S06O	50 psi (3.5 bar)	36 psi (2.5 bar)
BV514	22.4 mm	PA050-00D	PA065-S11C	PA065-S11O	72 psi (5.0 bar)	36 psi (2.5 bar)

尺寸 Dimensions
